

03/24

LINEO® HEAT

INFORMATION PRODUIT



TABLE DES MATIÈRES

Description	3
Applications	4
Avantages	4
Caractéristiques techniques	5
Configuration standard	6
Conditions	6
Possibilités de choix	8
Certification & tests	8
Autres outils	9





DESCRIPTION

Élément chauffant à rayonnement infrarouge à onde courte, intégré de manière esthétique dans une lame fixe de la toiture en lames

APPLICATIONS

Camargue	✓
Camargue Skye	-
Algarve	✓
Algarve Canvas	-
Aero	✓
Aero Canvas	-
Aero Skye	-
Lapure	-
Commande ultérieure*	✓

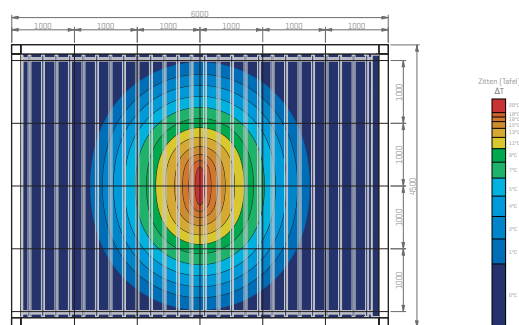
* Possible uniquement chez Camargue à partir de 2015

AVANTAGES

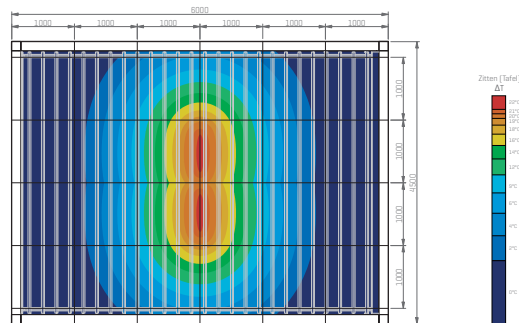
- Chaleur radiante agréable
- Distribution immédiate de la chaleur
- Intégration très esthétique dans la lame avec un verre céramique résistant à la chaleur



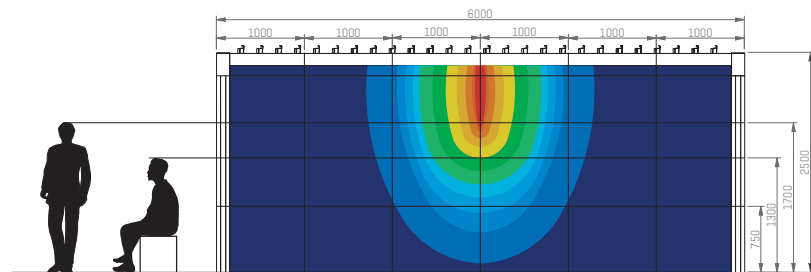
CARACTÉRISTIQUES TECHNIQUES



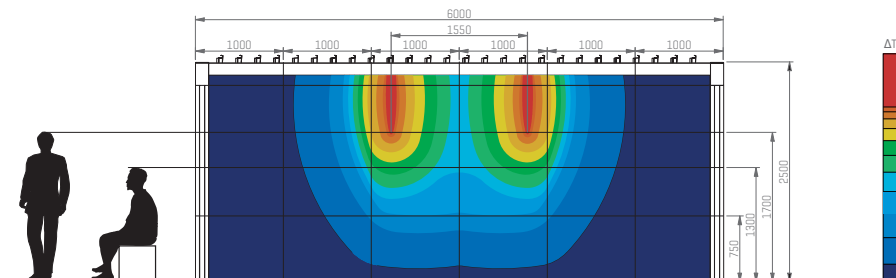
1 Lineo Heat lame avec 1 élément chauffant



1 Lineo Heat lame avec 2 éléments chauffants



1 Lineo Heat lame avec 1 élément chauffant



2 Lineo Heat lames avec 1 élément chauffant

Caractéristiques	
Hauteur lame	80 mm
Charge supplémentaire max.	span 4000 - 4500 mm: 3 kg pan 3500 - 4000 mm: 5 kg span < 3500 mm: 10 kg
Ouverture passage de câble	Diamètre 12 mm
Heat	
Dimensions du verre céramique	± 1100 x 110 x 4 mm
Nombre des éléments de chauffage	1 ou 2
Type de chauffage	Chaleur rayonnante Rayonnement infrarouge à onde courte
Puissance	1400 W par élément chauffant [2 lampes de 700 W]
Intensité de courant	6,1 ampères par élément chauffant
Tension	230 V
Câble d'alimentation	3G2.5 câbles par élément chauffant
Longévité de la lampe	4000 heures
Modulable	Uniquement avec commande RTS [0% - 33% - 66% - 100%]
Classe IP	IP 54
Commande	
Renson® Connect App	✓
RTS*	✓
io*	✓
Interrupteur	✓

* Via Somfy Heating Receiver en option

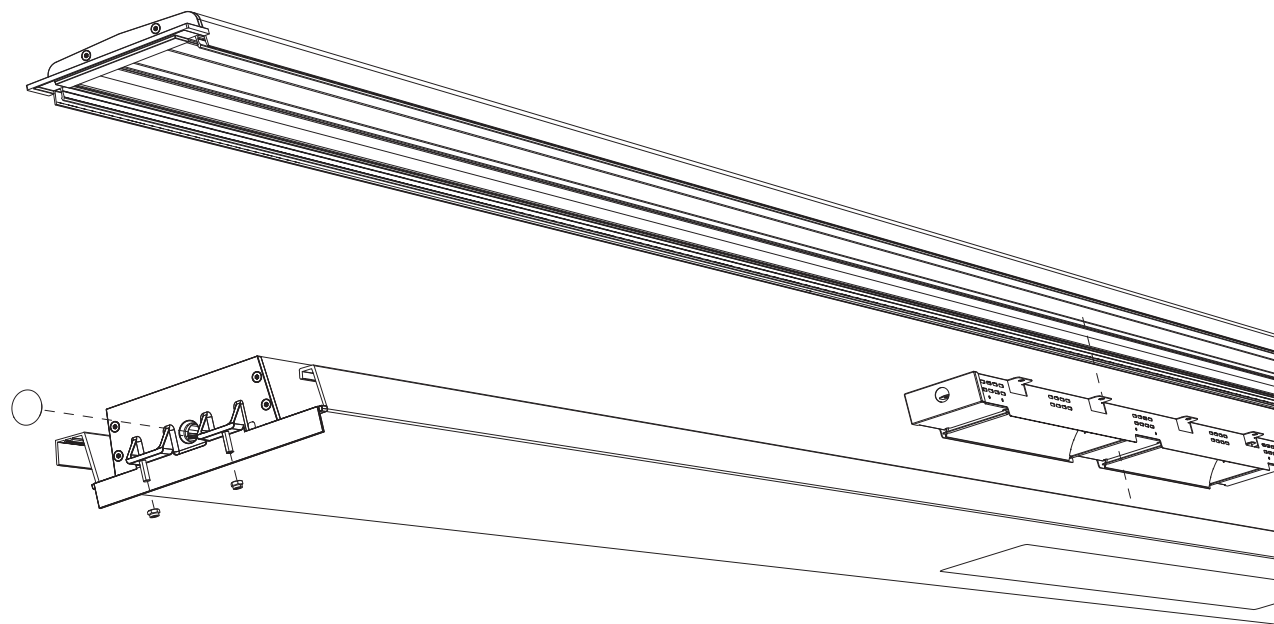
Configuration standard

- 1 lame fixe avec 1 ou 2 élément chauffant
- 2 pattes de fixation & accessoires
- Axe et circlips pour passage de câble ou bouchons de fermeture

Conditions

	Minimum span [mm]	
	Algarve	Camargue
1 élément chauffant	1927	2138
2 éléments chauffants	3579	3790

- Le Lineo Heat remplace une lame de toiture standard. Chez Camargue, elle ne peut pas être installée à l'endroit de la lame moteur.
- Commande ultérieure possible uniquement chez Camargue. Pour cela, une lame aluminium existante doit être remplacée par la lame fixe Lineo Heat.
- La lame Lineo Heat ne peut pas être combinée avec Wooddesign.



Fixation

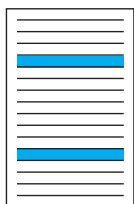
Possibilités – Algarve/Aero

Max. 3 Lineo Heat par partie de toiture

La position du Lineo Heat est prédéfinie chez Algarve/Aero :



1 Lineo Heat
à 1/2



2 Lineo Heat
à 1/3 et 2/3



3 Lineo Heat
à 1/4, 1/2 et 3/4



Lineo Heat

Lineo Led

Fixation

Possibilités – Camargue

Max. 3 Lineo Heat pour pivot jusqu'à 6 m inclus / max. 4 Lineo Heat pour pivot > 6 m.

La position du Lineo Heat peut être choisie librement. Les trous de fixation doivent être prévus sur le chantier. Un gabarit de forage [optionnel] est disponible pour ce faire.

En combinaison avec Lineo Led : max. 5 lames Lineo pour Camargue, dont max. 3 Lineo Heat pour pivot jusqu'à 6 m inclus ou max. 4 Lineo Heat pour pivot > 6 m.



POSSIBILITÉS DE CHOIX

- Choix entre plaque de verre céramique blanche ou noire.
- Choix de 1 ou 2 éléments chauffants par lame.
- La position des radiateurs est toujours fixe:
 - 1 élément chauffant peut être choisi au centre, à gauche ou à droite mais la distance au pivot est prédéfinie
 - 2 éléments chauffants sont toujours placés au centre, avec une distance prédéfinie de 550mm entre euxDes déviations ne sont PAS possible.
- Si vous choisissez un Lineo Heat avec 2 éléments chauffants, le nombre de récepteurs de chauffage dépend du choix de RTS ou io :
 - Un récepteur RTS peut gérer jusqu'à 3000 W, donc 1 récepteur est suffisant.
 - Un récepteur io peut gérer jusqu'à 2000 W, donc 2 récepteurs sont prévu.

CERTIFICATION & TESTS

- CE / UKCA
- IECEE CB Certificate
- UL



AUTRES OUTILS

En savoir plus ? Veuillez consulter le portail professionnel sur notre site Web (www.renson.eu) où les outils suivants sont également disponibles.

- Dessins techniques
- Documents de formation
- Manuel de montage
- Manuel d'utilisation
- [Livre photo numérique & médias sociaux](#)
- ...

