

LINARTE[®] OUTDOOR LIGHT

INFORMATION PRODUIT



TABLE DES MATIÈRES

Description	3
Avantages	4
Caractéristiques techniques	5
Configuration standard	7
Possibilités de choix	8
Types	8
Autres outils	9



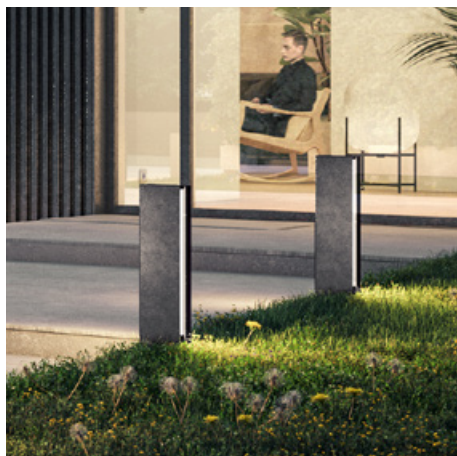


DESCRIPTION

Éclairage Led simple ou double face avec profilés Linarte Even.

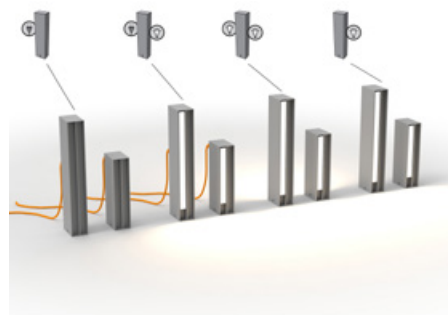
- Avec ou sans prise
- Disponible en 2 longueurs
- Choix parmi les couleurs structurées standard Renson®
- Fixation par une plaque de montage ou piquet de terre

AVANTAGES



1 LED ÉTANCHES

Coulées dans la résine
Longue durée de vie



2 DIFFÉRENTES VERSIONS POSSIBLES

CARACTÉRISTIQUES TECHNIQUES



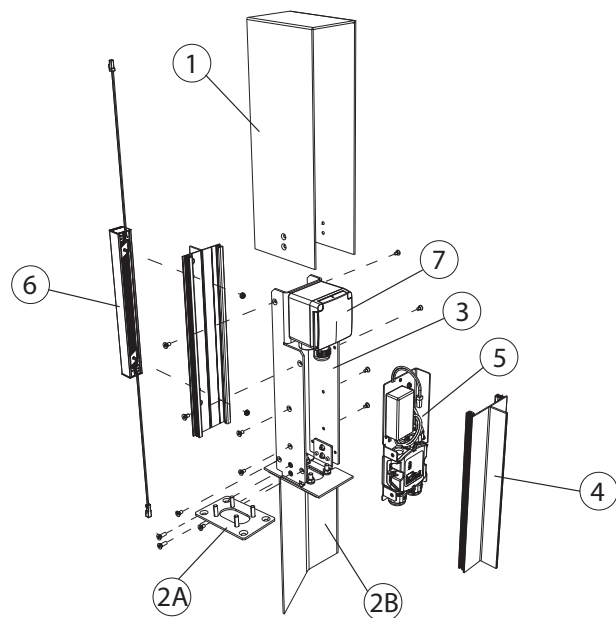
Dimensions	Small	Medium
Largeur	82 mm	82 mm
Profondeur	120 mm	120 mm
Hauteur	325 mm	515 mm
Profil	Linarte Even	
Orientation des profils	Vertical	
Matériaux		
Enveloppe	Aluminium 2,5 mm thermolaqué	
Cadre	Aluminium 3 mm	
Plaque de montage	Acier inoxydable 304	
Piquet de terre [option]	Acier inoxydable 316L	
Led	Aluminium extrudé, thermolaqué blanc Led encapsulées dans résine PU opale	
Led		
Longueur	267 mm	455 mm
Accessoires de raccordement	110/230V	
Alimentation	24V, incluse	
Dimmable	Non	
Watt	1,5 W	2,63 W
Température de couleur	3 400 K	
Température ambiante Ta.	Max. 40 °C	
Température de fonctionnement Tc.	Max. 70 °C	
Température de stockage Ts.	Max. 85 °C	
Lumen / mètres	370	
IP	IP67	
Durée de vie	>60 000 h	
Homologation	cETL	

Prise (option)	
Prise Niko Hydro noire	IP55
Mise à la terre	Type E (broche) ou Type F (ergots)
Accessoires de raccordement	230V
Possibilités de commande	
Connexion sur interrupteur	



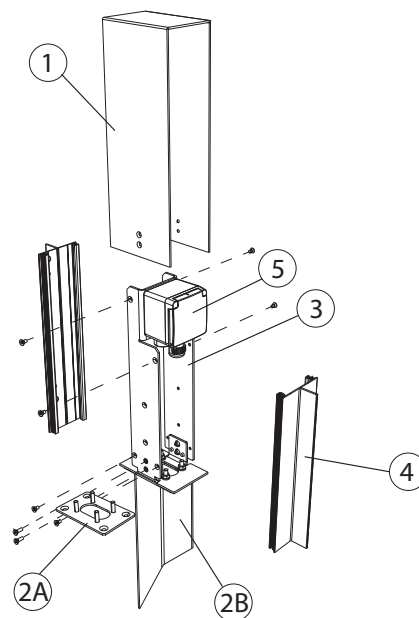
Configuration standard

P. ex. Linarte Outdoor Light module avec Led et prise



1. Capot
- 2A. Plaque de sol
- 2B. Piquet de terre [option]
3. Cadre
4. Profil Linarte
5. Module électrique
6. Module Led [2x en cas de Led doubles]
7. Prise [sauf sur module avec Led simple ou Led doubles]

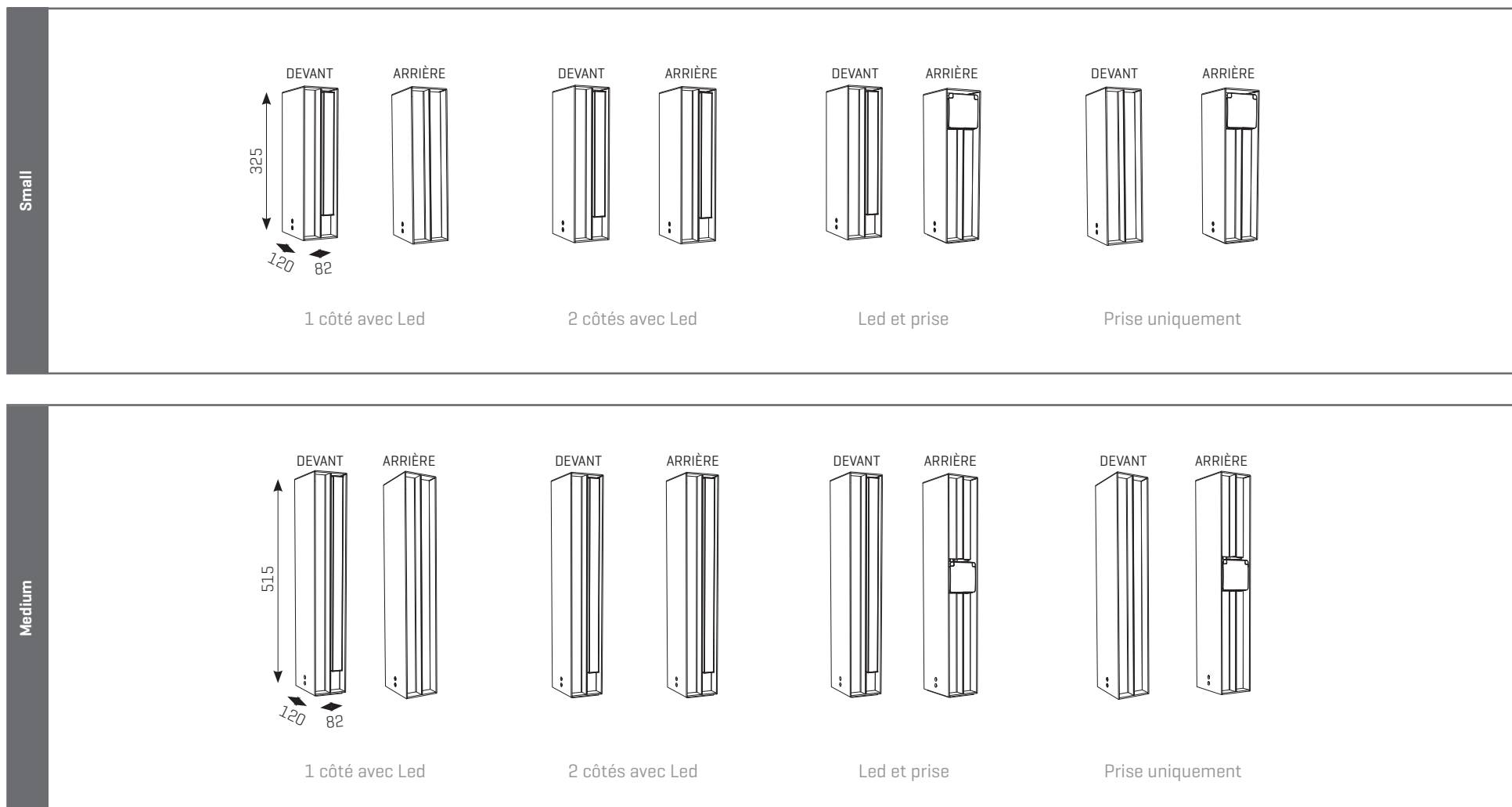
P. ex. Linarte Outdoor Light module avec prise unique



1. Capot
- 2A. Plaque de sol
- 2B. Piquet de terre [option]
3. Cadre
4. Profil Linarte
5. Prise

POSSIBILITÉS DE CHOIX

Types



AUTRES OUTILS

En savoir plus ? Veuillez consulter le portail professionnel sur notre site web (www.renson.eu) où les outils suivants sont également disponibles.

- Dessins techniques
- Documents de formation
- Manuel de montage
- Manuel d'utilisation
- [Livre photo numérique & médias sociaux](#)
- ...

