

03/24

# LINEO<sup>®</sup> FIX

## INFORMATION PRODUIT



# TABLE DES MATIÈRES

<b>Description</b> .....	<b>3</b>
<b>Applications</b> .....	<b>4</b>
<b>Avantages</b> .....	<b>4</b>
<b>Caractéristiques techniques</b> .....	<b>5</b>
Dimensions intérieures .....	5
Configuration standard .....	6
Conditions .....	6
<b>Certification &amp; tests</b> .....	<b>8</b>
<b>Autres outils</b> .....	<b>9</b>







## DESCRIPTION

**Lame fixe non orientable pour fixer des accessoires additionnels à une toiture en lames. Le Lineo Fix remplace une lame orientable standard.**

Permet la fixation d'appareils ou de luminaires, adaptés à un usage extérieur par exemple: chauffage, son, électricité, lumière, ventilateur... [non fourni par Renson].

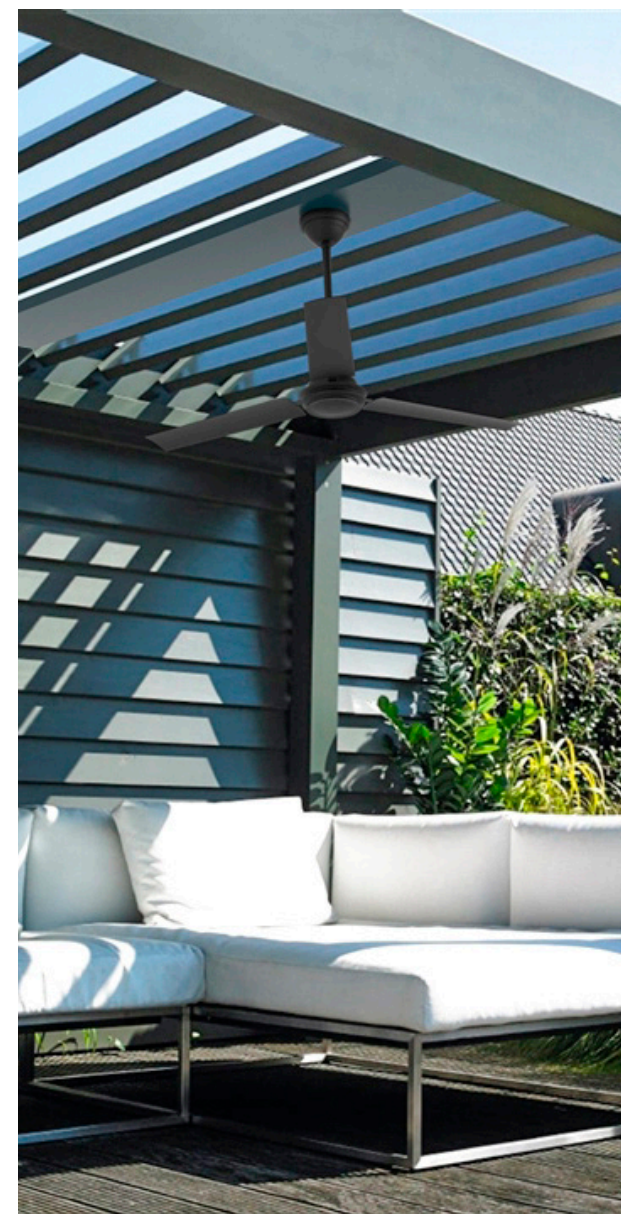
# APPLICATIONS

Camargue	✓
Camargue Skye	-
Algarve	✓
Algarve Canvas	-
Aero	✓
Aero Canvas	-
Aero Skye	-
Lapure	-
Commande ultérieure*	✓

\*Possible uniquement chez Camargue à partir de 2015

# AVANTAGES

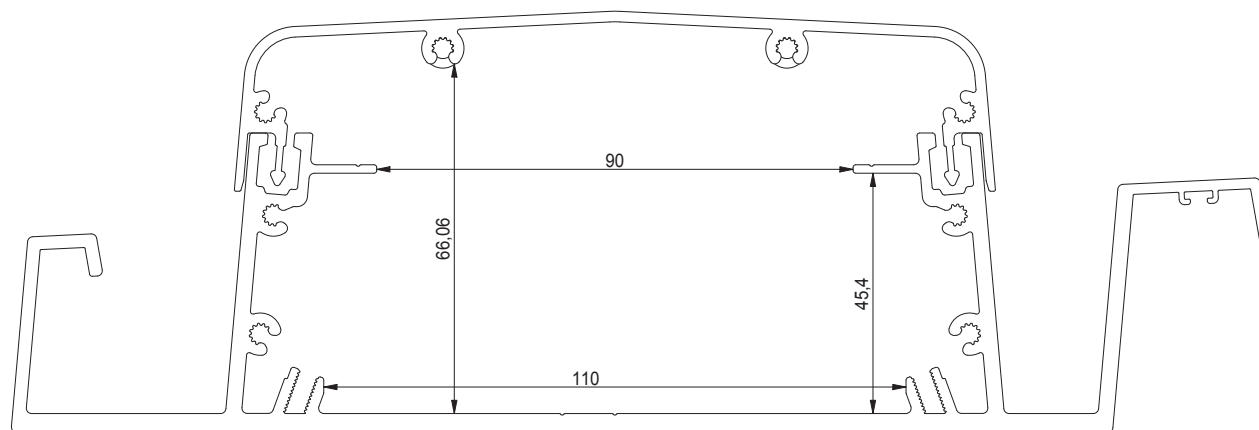
- Invisible lorsque la toiture est fermée.
- Fixation d'une armature d'éclairage, d'un ventilateur, d'un chauffage... à un endroit au choix de la toiture en lames orientables
- Intégration invisible des câbles de raccordement électrique.



# CARACTÉRISTIQUES TECHNIQUES

Caractéristiques	
Hauteur lame	80 mm
Poids max.	span 4000 - 4500mm: 5 kg
	span 3500 - 4000mm: 10 kg
	span < 3500mm: 12,5 kg
Ouverture passage de câble	Ø 12 mm

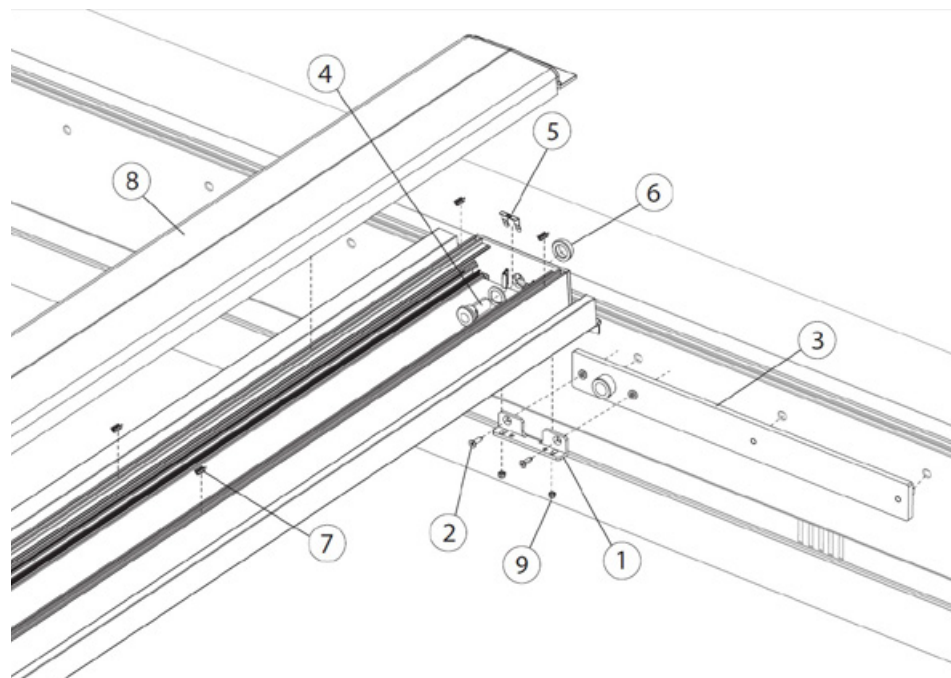
## Dimensions intérieures





## Configuration standard

- 1 lame fixe, constituée d'un capot inférieur et supérieur, clips, etc.
- 2 pattes de fixation & accessoires
- Axe et circlips pour passage de câble ou bouchons de fermeture



1	Patte de fixation
2	DIN 7982 CH-St 4.8x19
3	Gabarit de perçage Camargue
4	Axe + étanchéité
5	Clips à ressort
6	Bouchon de fermeture
7	Clips Schüco
8	Capot
9	Écrou de blocage M8

## Conditions

- Charge maximale jusqu'à 12,5 kg par Lineo Fix, limité en fonction de la taille de span.
- Le Lineo Fix remplace une lame de toiture standard. Chez Camargue, elle ne peut pas être installée à l'endroit de la lame moteur.
- La lame Lineo Fix ne peut pas être combinée avec Wooddesign.



## Fixation

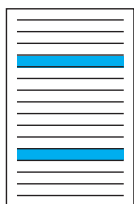
### Possibilités – Algarve/Aero

Max. 3 Lineo Fix par partie de toiture

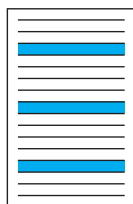
La position du Lineo Fix est prédéfinie chez Algarve/Aero :



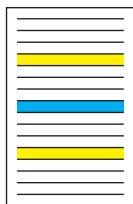
1 Lineo Fix  
à 1/2



2 Lineo Fix  
à 1/3 et 2/3



3 Lineo Fix  
à 1/4, 1/2 et 3/4



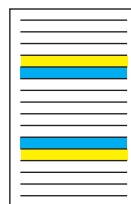
## Fixation

### Possibilités – Camargue

Max. 3 Lineo Fix pour pivot jusqu'à 6 m inclus / max. 4 Lineo Fix pour pivot > 6 m.

La position du Lineo Fix peut être choisie librement. Les trous de fixation doivent être prévus sur le chantier. Un gabarit de perçage (optionnel) est disponible pour ce faire.

En combinaison avec Lineo Led : max. 5 lames Lineo Fix pour Camargue, dont max. 3 Lineo Fix pour pivot jusqu'à 6 m inclus ou max. 4 Lineo Fix pour pivot > 6 m.



# CERTIFICATION & TESTS

Garantie de résistance au vent

jusqu'à 120 km/h





# AUTRES OUTILS

En savoir plus ? Veuillez consulter le portail professionnel sur notre site Web ([www.renson.eu](http://www.renson.eu)) où les outils suivants sont également disponibles.

- Dessins techniques
- Documents de formation
- Manuel de montage
- Manuel d'utilisation
- [Livre photo numérique & médias sociaux](#)
- ...

