

03/24

PROTECTO®

INFORMATION PRODUIT

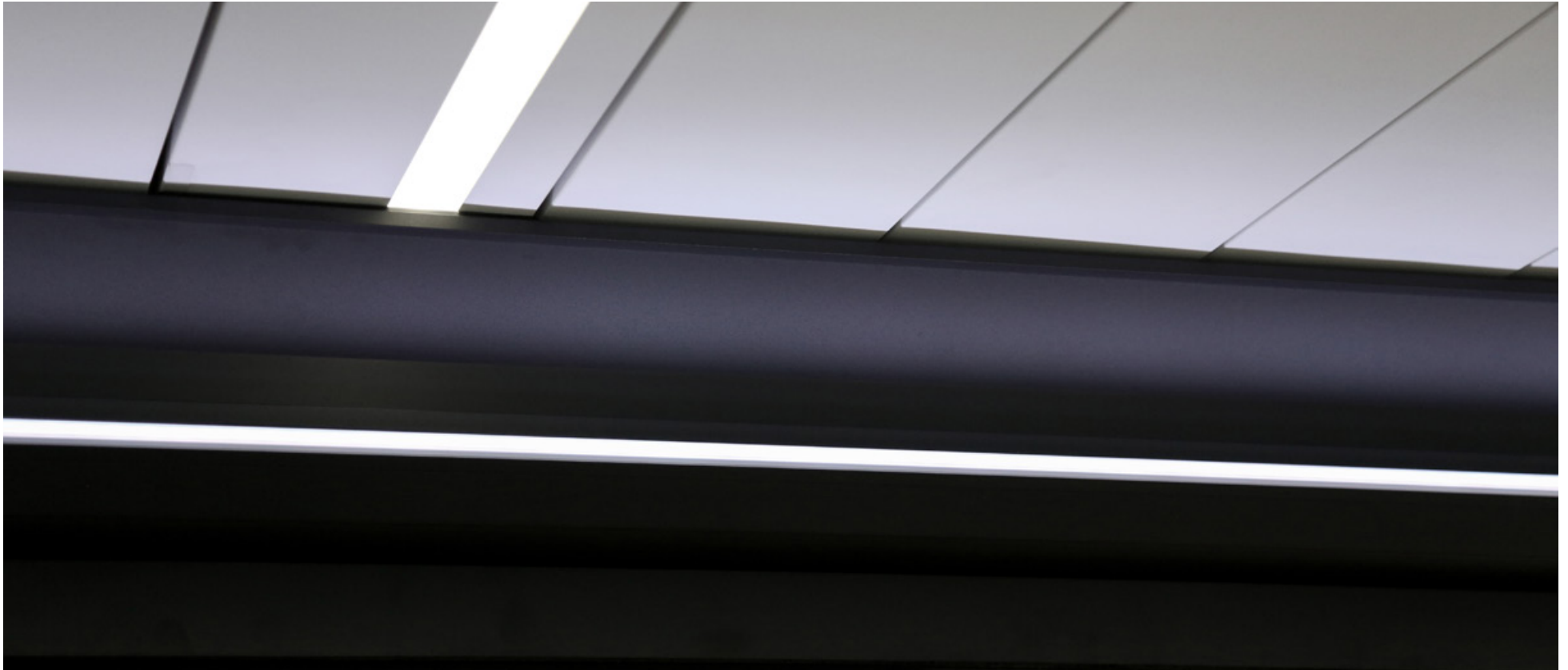


TABLE DES MATIÈRES

Description	3
Applications	4
Avantages	4
Caractéristiques techniques	5
Configuration standard	5
Certification & tests	6
Autres outils	7





DESCRIPTION

Profil de protection optionnel entre les lames et la gouttière. Ce profil offre une protection contre le vent, la pluie fine et la neige qui peuvent pénétrer dans la pergola entre les lames et le cadre. Lors de l'ouverture et de la fermeture des lames, le profil aluminium reste automatiquement en contact avec les lames.

APPLICATIONS

Camargue	✓
Camargue Skye	-
Algarve	✓
Algarve Canvas	-
Aero	✓
Aero Canvas	-
Aero Skye	-
Lapure	-

Commande ultérieure*	✓
----------------------	---

*Commandes ultérieures possibles pour la Camargue à partir de 2015 et pour Algarve/Aéro à partir de 2018.

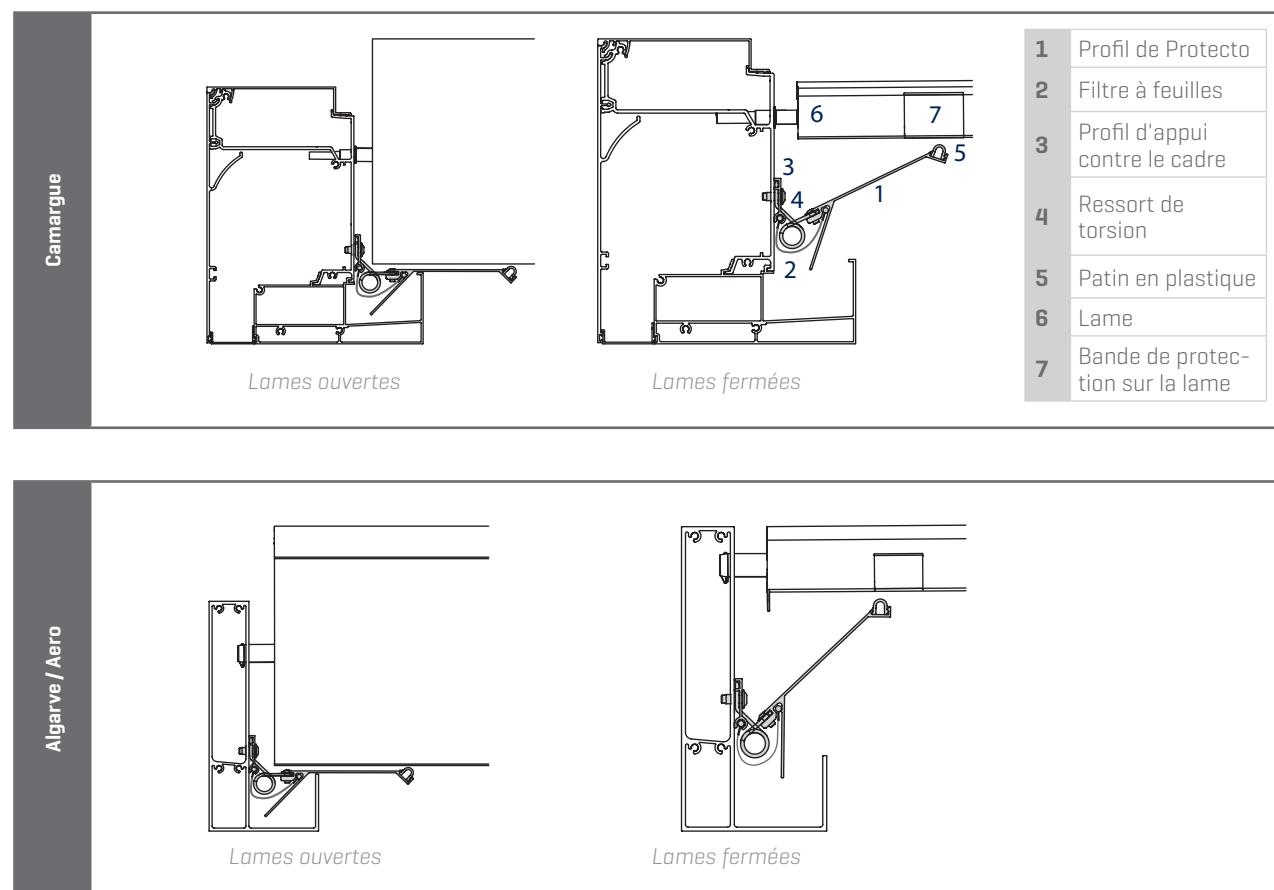
AVANTAGES

- Maintient un contact continu avec les lames grâce à un ressort de torsion invisible
- Durable, silence et un mouvement fluide
- Le piège à feuilles en gaze perforée arrête tout
- Laqué dans la couleur du cadre et des colonnes
- Commande ultérieure possible pour une pergola déjà installée

CARACTÉRISTIQUES TECHNIQUES

Caractéristiques	
Pivot max.	7060 mm Camargue - 7000 mm Algarve/Aero
Nombre	1 côté ou les deux côtés du pivot
Possibilités de commande	
Suit la commande de la toiture en lames.	

Configuration standard





Conditions

- Pas en combinaison avec Poutre Heat & Sound du côté pivot
- En cas de commande ultérieure en combinaison avec poutre Heat & Sound du côté span : angle d'inclinaison de la poutre à régler entre 33° et 55° [au lieu de 20° et 55°].

CERTIFICATION & TESTS

- Declaration of Endurance cycles

AUTRES OUTILS

En savoir plus ? Veuillez consulter le portail professionnel sur notre site Web (www.renson.eu) où les outils suivants sont également disponibles.

- Dessins techniques
- Documents de formation
- Manuel de montage
- Manuel d'utilisation
- [Livre photo numérique & médias sociaux](#)
- ...

